

## Руководство по монтажу и експлуатацији



Печь отопительная с водяным контуром на твердом топливе

**THERMO IN / ТЕРМО ИН**



## **УВАЖАЕМОМУ ПОТРЕБИТЕЛЮ**

Благодарим Вас за оказанное нам доверие, решив приобрести продукцию нашего завода.

Вы сделали правильный выбор, благодаря техническим характеристикам наша печь занимает первое место в своей категории, в этом её преимущество и в конкурентной борьбе .

Пожалуйста, перед началом использования печи внимательно прочитайте руководство, где Вы найдете много советов по правильному монтажу и эксплуатации, тем самым сможете избежать нарушений в процессе работы печи.

Надеемся, что и Вы пополните список довольных покупателей наших печей.

АО „Милан Благович“  
Смедерево

## **СОДЕРЖАНИЕ**

Важные указания и рекомендац предшествующие эксплуатации.....	2
Описание печи.....	3
Установка печи.....	4
Подключение печи к системе водяного отопления.....	4
Запуск и топка.....	10
Использование печи.....	11
Очистка и обслуживание печи.....	13
Возможные неисправности и рекомендации по их устранению.....	14
Общие указания.....	15
Советы по защите окружающей среды....	15
Гарантийные обязательства.....	16
Свидетельство о продаже.....	16

## **ВАЖНЫЕ УКАЗАНИЯ И РЕКОМЕНДАЦИИ ПРЕДШЕСВУЮЩИЕ ЭКСПЛУАТАЦИИ**

**Для того чтобы Ваша печь правильно работала необходимо прочитать и строго соблюдать все правила и рекомендации указанные в данном руководстве.**

В качестве топлива необходимо использовать твёрдое топливо такие как дрова или топливные брикеты, запрещается использовать каменный уголь из-за его высокой тепловой мощности.

Запрещается ставить взрывные устройства и взрывчатые вещества в топочную камеру или на верхнюю поверхность печи. Запрещается ставить легковоспламеняющиеся вещества в непосредственной близости печи.

Не допускается перегрев и перекаливание частей печи. Новое количество топлива добавляйте в топочную камеру только после полного сгорания предыдущего количества.

При правильной сгорании, в нормальном рабочем режиме, тяга в дымоходе должна быть 10-14 Па. В случае если тяга больше 15 Па, необходимо в дымоход поставить клапан(шибер). Помещение, в котором находится печь, нужно постоянно проветривать, чтобы обеспечить приток свежего воздуха необходимого для правильной работы печи.

Элементы печи нагреваются во время работы и поэтому, необходимо быть особенно осторожным при эксплуатации. Детям запрещается поручать надзор за печью и играть в непосредственной близости печи, а также и лицам с уменьшенными психофизическими возможностями. Домашним животным запрещено приближаться к печи в режиме работы.

При замене отдельных частей печи могут применяться только запчасти, предложенные заводом -производителем. Запрещается производить изменения в конструкции печи.

При первой топке может появиться небольшой дым, особенно с верхней поверхности. Это обычное явление возникающее при сгорании на верочной поверхности защитного слоя(антикоррозийная защита, пыль...), является нормальным для первой топки и быстро исчезает, необходимо хорошо проветрить помещение. Краска становится устойчивой после нескольких топок.

Не допускается перегрев и перекаливание частей печи.

Не рекомендуется подсоединять к дымоходу две трубы, т.к. это может отрицательно сказаться на необходимую тягу в дымоходе.

К этой же дымовой трубе не может быть подключено устройство, работающее на газ.

При открытии(закрытии) дверцы необходимо пользоваться защитными рукавицами, так как ручка при эксплуатации печи нагревается.

### **НЕЛЬЗЯ ИСПОЛЬЗОВАТЬ ПЕЧЬ:**

Если не подключена к системе

Если в системе нет воды

Если система подключена не правильно

При монтаже печи должны строго соблюдаться меры безопасности.

**ВНИМАНИЕ! За любое повреждение печи, возникшее в результате несоблюдения правил из данного руководства прозводитель ответственности не несет.**

## ОПИСАНИЕ ПЕЧИ

Печь отопительная с водяным контуром THERMO IN произведена и прошла испытания в соответствии со стандартом EN 13240. На рисунке 1 показана печь с ее комплектующими. В таблице 1 показаны технические характеристики печи.

Печь отопительная с водяным контуром THERMO IN содержит встроенный котел, сделанный из специальной стали толщина которой предусмотрена стандартами, объем котла 23 л. Размер присоединительных труб 1".

Верхняя поверхность печи и дно отсека для подогревания сделаны из природного камня (рисунок 1, позиция 5). Чугунный дымоотводный патрубок (рисунок 1, позиция 6) монтирован на печь двумя винтами.

Дверца топочной камеры (рисунок 1, позиция 7) чугунная и оснащена термостойким стеклом (рисунок 1, позиция 12), дверца зольного ящика (рисунок 1, позиция 2) чугунная с регулятором подачи воздуха (воздушная заслонка, регулирующая интенсивность горения топлива) (рисунок 1, позиция 8).

**Составные элементы печи (Рисунок 1):**

1. Зольный ящик
2. Дверца зольного ящика
3. Кнопка терморегулятора
4. Ручка протруски колосника
5. Верхняя поверхность из натурального камня
6. Дымоотводный патрубок
7. Дверца топочной камеры
8. Регулятор подачи первичного воздуха (воздушная заслонка)
9. Ручка
10. Стеклоочиститель
11. Пространство для подогревания
12. Стекло дверцы топочной камеры

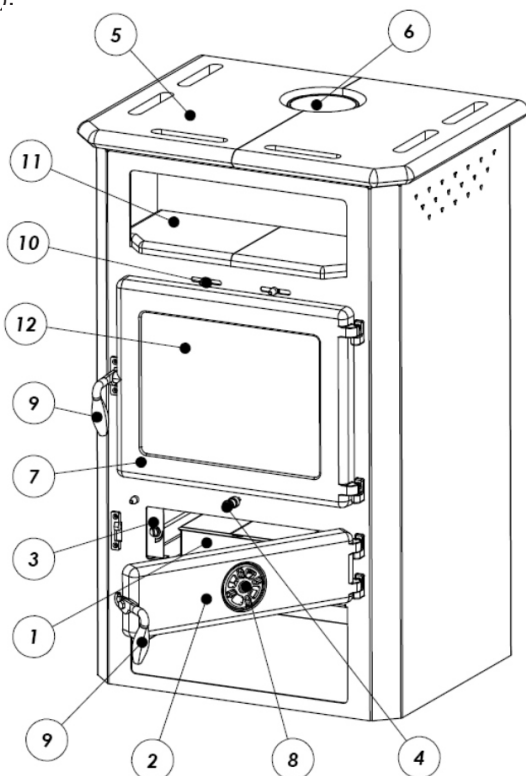


Рисунок 1

Печь с водяным контуром Thermo IN предназначена для теплоснабжения жилых помещений оборудованных системами водяного отопления. Составная часть системы – это вентиль термического спуска (тепловой предохранитель) который включается автоматически в случае перегрева. Рекомендуется использовать вентиль фирмы Caleffi 544 1/2, показанный на рисунке 2.

**Примечание:**

Тепловой предохранитель не является частью изделия и не поставляется вместе с ним. Гарантия на теплообменник действительна только при встроеном вентиле.



Рисунок 2

**Технические характеристики печи:**

Номинальная тепловая мощность	19кВт
Тепловая мощность, переданная воде	11кВт
Тепловая мощность, переданная окружающей среде	8кВт
КПД	88%
Габариты (ВхШхГ)	1000x455x440 мм
Габариты топочной камеры	320x408x390 мм
Вес (сталь/камень)	166,5 кг
Минимальное расстояние от легковоспламеняющихся материалов: сзади / по бокам / с передней стороны	50 / 50 / 80 мм
Концентрация CO в дымовых газах при 13% O2	0,07 %
Эмиссия (выбросы) пыли	0,068г/м <sup>3</sup>
Диаметр дымохода	Ø120 мм
Отвод дыма	центральный
Расход топлива при номинальной мощности	4,8 кг/час
Температура дымовых газов	123.1°C
Регулятор воздуха	Первичный, вторичный
Тяга	10-14 Па
Объем котла	24 л
Размер присоединительных труб	1"
Максимальное рабочее давление	2 бар
Топливо	дрова, топливные брикеты

## УСТАНОВКА ПЕЧИ

Нельзя ставить печь вблизи деревянных или пластмассовых элементов мебели, холодильных аппаратов и других легковоспламеняющихся материалов, так как в процессе работы (при сгорании топлива) достигается высокая температура и с внешних сторон печи выделяется теплота. Наименьшее расстояние между печью и указанными элементами - 50 см, а от легковоспламеняющихся материалов 80 см.

Если печь устанавливается на пол из термочувствительных материалов (доски, линолеум, ламинат), то между ними необходимо положить тонкий стальной лист, выступающий из-под печи на 10 см сбоку и 50 см спереди.

Опорная поверхность, на которую устанавливается печь, должна выдерживать вес печи. В случае несоответствия в распределении веса печи, примените меры для его достижения. (Напр. распределение веса)

Подключение печи к дымоходу производится через отверстие находящееся на верхней поверхности печи, посредством дымовой трубы, все соединения должны быть абсолютно герметичны, что обеспечивает проход дыма от печи к дымоходу.

Дымовая труба не должна заходить слишком глубоко в дымоход, чтобы не уменьшать площадь поперечного сечения и тем самым подачу воздуха.

Не используйте переходник, который уменьшает сечение дымохода.

В помещении, где работает печь, необходим постоянный приток свежего воздуха, при этом отверстие для прохода свежего воздуха должно быть не меньше  $0,4 \text{ дм}^3$ . Отверстие для притока свежего воздуха должно быть вне общего помещения для вентиляции, и защищено дверью с решеткой.

Вентиляторы, которые работают в помещении, где установлена печь, могут мешать работе печи. Также, все устройства, которые делают поддавление в помещении, где установлена печь, надо приспособить, чтобы не сделать декомпрессию, которая препятствует нормальной работе печи.

Перед тем как установить печь необходимо проверить тягу в дымоходе, так как она является ключевым моментом для нормальной работы печи. Тяга зависит от исправности дымохода и метеорологических условий. Одним из самых простых способов проверки тяги в дымоходе при помощи свечи, как показано на рисунке 3. Пламя свечи приблизить к присоединительному отверстию дымохода, если пламя изгибается к отверстию, тяга удовлетворительная (рисунок 3б), если пламя плохо изгибается, тогда тяга плохая (рисунок 3а).

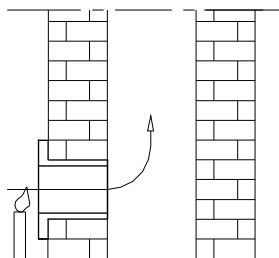


Рисунок 3а

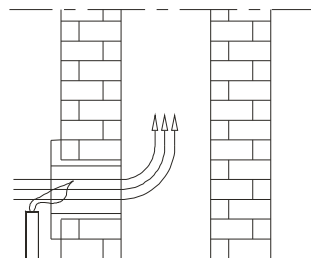


Рисунок 3б

В случае если тяга в дымоходе плохая (Рисунок 3а), необходимо проверить исправность дымохода. Дымоход должен находиться внутри здания, если он находится вдоль наружных стен здания необходимо сделать хорошую изоляцию его.

## Недостатки дымохода могут быть (рисунке 4):

1. оголовок трубы ниже конька крыши, малое сечение выходной трубы;
2. большой наклон;
3. изгиб трубы;
4. камин или другое устройство подключено к тому же дымоходу;
5. выступы в дымоходе;
6. трещины в дымоходе;
7. постороннее тело или накопившаяся сажа;
8. слишком глубоко воткнутая дымоходная труба;
9. вентилятор или другое устройство, которое создает поддавление в помещении;
10. негерметичное соединение труб и отверстий для чистки.

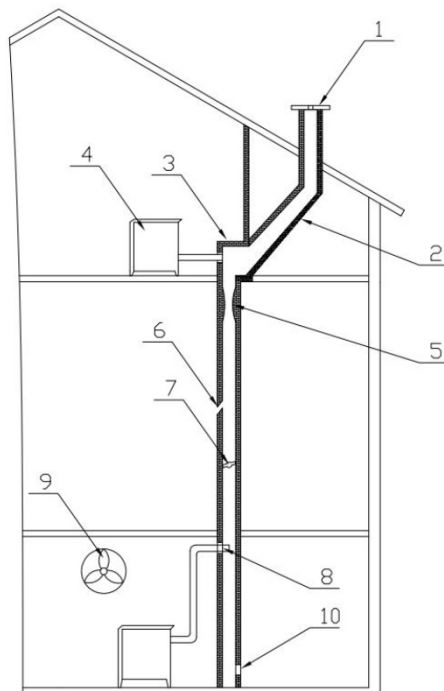


Рисунок 4

## ПОДКЛЮЧЕНИЕ ПЕЧИ К СИСТЕМЕ ВОДЯНОГО ОТОПЛЕНИЯ

Печь предназначена для водяного отопления, и может быть подключена к замкнутой и открытой системе центрального отопления. Размер присоединительных труб для ввода и вывода воды в систему центрального отопления - 1".

### Присоединение на закрытую систему центрального отопления

Один из способов установки изображён на рисунке 5.

- Предохранительный клапан должен быть установлен вблизи печи под давлением максимально 3 бара (печь испытан под давлением 4 бара). Соединительная труба предохранительного клапана должна быть как можно короче и ее нельзя закрывать. На этой трубе не должно быть никакого клапана или другой арматуры.
  - Расширительный сосуд закрытого типа устанавливается рядом с печью и труба безопасности должна быть короткой.
- Объем этого сосуда определяется на основании мощности котла, при этом соотношение следующее: 1кВт : 1л.
- **Обязательно** монтируйте вентиль термического спуска (термопереключатель) на предусмотренное для этого место. Рекомендуем тепловой предохранитель фирмы Caleffi.



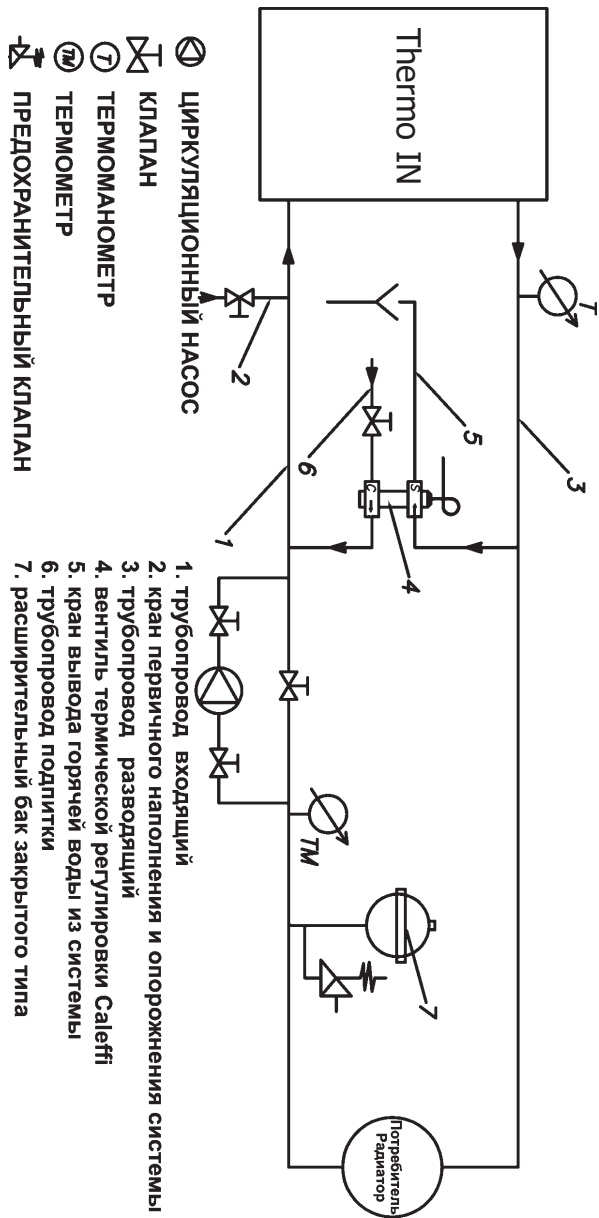


Рисунок 5  
 Схема закрытой системы центрального отопления

## **Подключение к открытой системе центрального отопления.**

Один из способов установки изображён на рисунке 6.

При этой системе на выходной трубопровод монтируется расширительный сосуд открытого типа и вентиль, а на возвратный - насос и тепловой предохранитель. Непосредственно из-под расширительного сосуда открытого типа устанавливается короткая связь между предохранительно-разводной и предохранительно-вводной трубой, в зимний период это позволяет защитить воду в расширительном сосуде от замерзания. На предохранительно-разводной и предохранительно-возвратной трубе запрещено устанавливать клапаны.

Сам сосуд расширительный открытого типа должен иметь сигнальную трубу как показано на рисунке 6.

Объем сосуда расширительного открытого типа определяется как:

$$V = 0,07 \times V_{\text{воды}} (l), \text{ а } V_{\text{воды}} - \text{объем воды во всем здании.}$$

Сосуд расширительный открытого типа устанавливается вертикально над самым высоким установленным радиатором.

У открытой системы отопления возможна гравитационная система отопления.

### **ВНИМАНИЕ!**

Установку и запуск всей системы необходимо предоставить специалисту, который гарантирует правильность работы всей системы отопления.

В случае плохо спроектированной системы и возможных пропусков при работе.

Полную материальную ответственность несет специалист, которому была доверена установка системы отопления, а не производитель, его представитель или продавец печи.

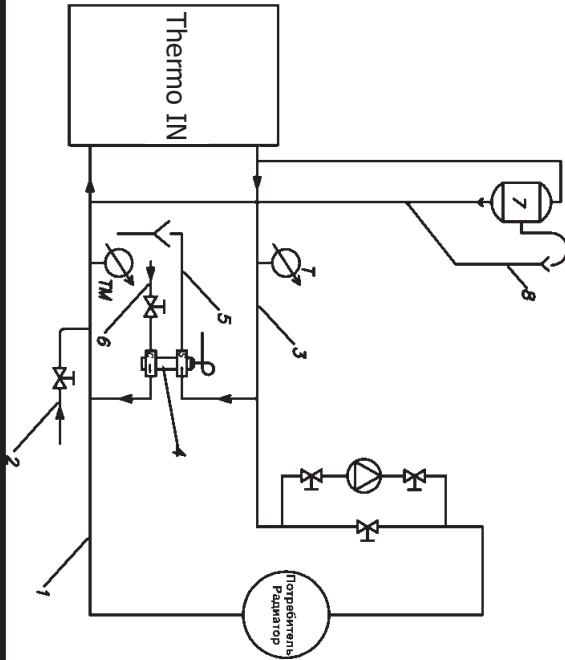
### **ВАЖНО!**

• Установку печи производит специалист на основании соответствующего проекта. Конструкция печи позволяет соединить ее с открытой или замкнутой водогрейной системой. Все соединения должны быть герметичны и плотно прикреплены. Перед запуском всю систему отопления необходимо проверить водой под давлением в 3 бар.

• При установке теплового предохранителя необходимо обратить внимание на соединения с водопроводом и канализацией, а также и на то, чтобы краны всегда были открыты.

• Если используется армированная труба для связи с канализацией, она должна быть удалена от задней стороны печи.

**При первом запуске** необходимо проверить исправность вентиля термической регулировки быстрым нагревом до 100°C, проверить исправность регулятора тяги, систему разводки горячей воды к радиаторам через соответствующий трубопровод, исправность самих радиаторов.



 ЦИРКУЛЯЦИОННЫЙ НАСОС  
 КЛАПАН  
 ТЕРМОМАНОМЕТР  
 ТЕРМОМЕТР  
 ПРЕДОХРАНИТЕЛЬНЫЙ КЛАПАН

1. трубопровод входящий
2. кран первичного наполнения и опорожнения системы
3. трубопровод разводящий
4. вентиль термической регулировки Caleffi
5. кран вывода горячей воды из системы
6. трубопровод подпитки
7. расширительный бак открытого типа
8. труба сигнальная для слива воды

Рисунок 6  
 Схема открытой системы отопления

## ЗАПУСК И ТОПКА

Перед употреблением все эмалированные поверхности печи необходимо протереть сухой тканью, устранить пыль и грязь с верхней поверхности, во избежании сгорания нечистот на печи и возникновения неприятного запаха при сгорании.

Запуск печи проводите в следующей последовательности:

- откройте дверцу топочной камеры и зольного ящика;
- заложите в топочную камеру материал для растопки (щепки и неглянцевую скомканую бумагу);
- разожгите;
- дверцу зольного ящика оставьте открытым до появления стабильного огня, после закрытия интенсивность горения регулируйте с помощью регулятора подачи воздуха (рисунок 1, позиция 3);
- закройте дверцу топочной камеры и зольного ящика;
- после разгорания основного пламени добавьте в топочную камеру более крупные поленья и закройте дверцу топочной камеры. Если в качестве топлива используются топливные брикеты, необходимо подождать пока все положенное количество топлива разгорится, и только после этого уменьшить подачу воздуха на половину.
- При добавлении топлива, приоткройте дверцу на несколько градусов, подождите 4-5 секунд и только после этого медленно откройте до конца. Не открывайте дверцу быстро, т.к из печи могут выпасть искры огня.

Регулятором первичного воздуха в печи Вы регулируете температуру, мощность и скорость сгорания топлива (Рисунок 1, позиция 10). Регулятор вторичного воздуха предназначен для ускорения процесса сгорания топлива, и чтобы стекло дверцы топочной камеры оставалось чистым. Комбинированием первичного воздуха находится на дверце зольного ящика и вторичного (задвижка находится над дверцей топочной камеры, рисунок 1, позиция 2), достигается желаемая интенсивность горения. Регуляцией третичного воздуха повышаете КПД печи.

В комплект печи входит вспомогательный прибор. Используйте его для встряски дна топки; введите его в разрез решетки и лёгкими движениями вперёд-назад в режиме работы печи потрясите колосник, тем самым давая возможность прохождению первичного воздуха

Рекомендуется использовать в качестве топлива дрова и топливные брикеты.

**В качестве топлива нельзя использовать горючие масла, бензин или другие ЛВЖ и ГЖ, так как приводит к повреждению печи и взрыву.**

### **ВНИМАНИЕ!**

- Запрещено использовать как топливо мусор органического происхождения, остатки еды, предметы из пластмассы, горючие и взрывчатые вещества сгорание которых нарушает правильную работу печи, а также может нанести вред

окружающей среде.

- Повышение внешней температуры может вызвать плохой проход воздуха (тяги) в дымоходе, поэтому рекомендуется топить чаще и небольшим количеством.
- Избегайте использование печи при плохих метеорологических условиях или сильном ветре, так как это отражается на необходимом поддавлении в дымоходе. В таких случаях дым может вернуться обратно в помещение в котором находится печь. После этого зажечь огонь будет тяжелее.

Рекомендуется топливо загружать в топочную камеру каждый час на высоту 15 см в положение крест на крест, что обеспечивает хорошую тягу.

Рекомендуется, чтобы печь после каждого заполнения как минимум 30мин работала с максимальной мощностью, чтобы на том этапе сгорания сгорели все испаряемые составляющие, которые являются причиной возникновения конденсации в печи.

Для того чтобы печь правильно работала необходимо:

- регулярно чистить печь и дымоход,
- постоянно проветривать помещения ради лучшего сгорания,
- постоянно удалять пепел из зольного ящика,
- постоянно удалять со дна топочной камеры(колосника) накопившийся шлак и несгоревшие материи с помощью прибора для чистки.

## ИСПОЛЬЗОВАНИЕ ПЕЧИ

Во избежание технических проблем, растопку печи начинайте с умеренного огня. Следующее количество дров надо положить, тогда когда предыдущее количество дров сгорит.

Не допускайте засорение колосниковой решетки золою или другими продуктами горения. Очистите колосник.

Дверцу открывать плавно, не делая резких движений, сохраняя при этом давление в топочной камере и в помещении, в противном случае может дойти до выхода дыма из печи в помещение.

Печь разработана и предназначена для работы с закрытой дверцей топки за исключением времени загрузки топлива. Дверцу зольного ящика и дверцу топки без необходимости не открывать.

Чтобы сгорание было более эффективным, влажность дров должна быть максимум 20 %. В противном случае, появляются смола и газы, которые вместе с водяным паром образуют креозит. Если креозит появится в большом количестве, это может привести к пожару в дымоходе.

При пожаре в дымоходе появляется:

- характерный звук выходящий из дымохода,
- пламя выходящее из трубы,
- высокая температура окружающих стен,
- характерный запах гари.

### Действия в случае пожара:

- вызвать „Пожарную службу“;
- закройте приток свежего воздуха в дымоход и выключите печь;
- не ставьте ничего в дымоход, следите, чтобы пожар не расширился на деревянную конструкцию или другие горючие материалы;
- **НЕЛЬЗЯ** гасить пожар в дымоходе водой или заливать воду в печь;
- пожар в дымоходе тушите с помощью огнетушителя;
- водой тушите только окружающий материал;
- не охлаждайте окружающие стены водой;

### ВАЖНО!

Если печь доведена до накала необходимо принять следующие меры:

- закройте регуляторы подачи воздуха;
- в случае необходимости, топочную камеру засыпьте песком или накройте негоримым покрывалом.

Рекомендуем иметь в хозяйстве огнетушитель.

При последующей догрузке топлива очистите колосник вспомогательным прибором, тем самым давая возможность прохождению воздуха.

Зольный ящик всегда должен быть очищен от золы.

Печь работает в периодичном режиме. Для поддержания номинальной мощности новое количество топлива добавляйте в топочную камеру только после полного сгорания предыдущего количества. Печь не предусмотрена для работы в постоянном режиме или в режиме аккумуляции тепла.

Скорость сгорания, а тем самым и количество теплоты, которую отдает печь зависит от количества первичного воздуха поступающего в пространство из-под колосника.

Регулирование количества первичного воздуха осуществляется автоматически посредством терморегулятора Rathgeber (рисунок 7).

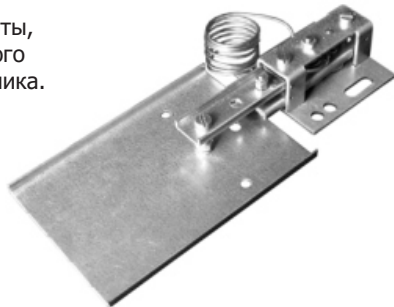


Рисунок 7.

При топке кнопку ручного регулятора тяги следует повернуть в направлении, показанном на рисунке 7.1, пока не достигнется максимальная тяга, то есть самый большой приток воздуха для горения. При работе печи, в зависимости от температуры, клапан регулятора будет открываться и закрываться автоматически. Если хотите температуру ниже от установленной, кнопку ручной терморегуляции поверните в желаемую позицию к минимуму.

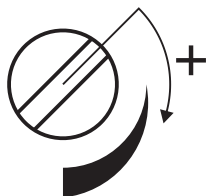


Рисунок 8.1

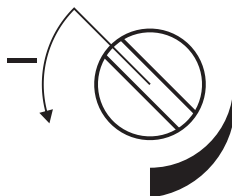


Рисунок 8.2

Если существуют помехи в горении (плохое топливо, нарушения режима работы печи), ручным тягорегулятором, находящейся на передней стороне дверки зольного ящика ( рисунок 1, позиция 10), можете добавить подачу первичного воздуха ,тем самым улучшите процесс горения. В таком случае надо быть внимательным, чтобы температура и давление не перешли установленные границы.

## ОЧИСТКА И ОБСЛУЖИВАНИЕ ПЕЧИ

Регулярная и правильная очистка обеспечивает правильную работу и длительный период использования печи. Любую очистку внешних или внутренних частей следует проводить на охлажденной печи.

Очистка проводится в соответствии с описанным поступком для очистки внешних и внутренних поверхностей.

### **Очистка внешних поверхностей.**

Эмалированные и хромированные поверхности чистить мягкой тряпкой, которая не повредит поверхности печи. Средства для очистки химического происхождения не повреждают поверхность печи, так что их можно использовать.

### **Очистка внутренних поверхностей.**

При очистке печи используйте защитные перчатки.

Очистить внутренние стены топочной камеры от накопившейся сажи, собрать мелкие и невыгоревшие куски со дна, очистить зольный ящик и накопившийся пепел из внутренности печи.

### **Очистка стеклянных поверхностей**

Очистку проводить слабым раствором порошка. Нельзя использовать абразивные средства, т.к. они царапают поверхность стекла.

### **Очистка дымовых труб**

Дымовые трубы, которые связывают печь с дымоходом демонтировать и очистить внутри.

**ВОЗМОЖНЫЕ НЕИСПРАВНОСТИ И РЕКОМЕНДАЦИИ ПО ИХ УСТРАНЕНИЮ**

<b>Неисправность</b>	<b>Причина</b>	<b>Устранение</b>
Печь плохо отапливает и готовит	<ul style="list-style-type: none"> <li>- Неправильный использование Печи</li> <li>- Неисправность дымохода</li> </ul>	<ul style="list-style-type: none"> <li>- Внимательно прочитайте Руководство и соблюдайте правила указанные в нем</li> <li>- Если ситуация не изменится позвоните специалисту.</li> </ul>
Проблемы в разжигании плиты	<ul style="list-style-type: none"> <li>- Закрыт регулятор подачи воздуха.</li> <li>- Влажные дрова</li> <li>- Недостаточное количество подаваемого кислорода</li> </ul>	<ul style="list-style-type: none"> <li>- Открыть регулятор подачи воздуха и обеспечить поступление первичного воздуха</li> <li>- Используйте сухое топливо</li> <li>- Проветрить хорошо помещение для дотока свежего воздуха</li> </ul>
Появление дыма из-под варочной поверхности	<ul style="list-style-type: none"> <li>- Закрыт регулятор подачи воздуха.</li> <li>- Слабая тяга</li> <li>- Большое количество золы на колосниковой решетке</li> </ul>	<ul style="list-style-type: none"> <li>- Открыть регулятор подачи воздуха и обеспечить поступление первичного воздуха</li> <li>- Внимательно прочитайте Руководство и соблюдайте правила регулирования тяги</li> <li>- Очистить колосник</li> </ul>
Прозрачное стекло на дверце быстро загрязняется	<ul style="list-style-type: none"> <li>- Влажные дрова</li> <li>- Перегрузка топливом</li> <li>- Слабая тяга</li> <li>- Закрыт регулятор подачи вторичного воздуха</li> </ul>	<ul style="list-style-type: none"> <li>- Используйте сухое топливо</li> <li>- Проверить в Руководстве, какое максимальное количество топлива необходимо для правильного горения</li> <li>- Проверить герметичность соединений дымохода</li> <li>- Внимательно прочитайте Руководство и соблюдайте правила обеспечивающий доток вторичного воздуха</li> </ul>
Температура в радиаторах меньше 50 <sup>o</sup> C	<ul style="list-style-type: none"> <li>- Неправильное использование печи, внесено слишком много топлива</li> <li>- Неправильно установлена система отопления</li> <li>- Воздух в системе</li> <li>- Недостаточная мощность насоса</li> </ul>	<ul style="list-style-type: none"> <li>- Внимательно прочитайте Руководство и соблюдайте правила указанные в нем</li> <li>- Отключите лишние радиаторы из системы, если мощность радиатора больше мощности печи</li> <li>- Выпустите воздух из системы</li> <li>- Установите насос большей мощности</li> </ul>



## ОБЩИЕ УКАЗАНИЯ

- Если соблюдены все правила по установке, монтажу и очистке печи из настоящего руководства, данная печь является проверенно-надежный аппарат для использования в хозяйстве.
- Перед тем как установить печь, надо убрать упаковку. Будьте осторожны, чтоб не пораниться, потому что деревянные планки скреплены между собой гвоздями. Пластмассовые части упаковки уберите на определенное место, в соответствии с правилами.
- Старую печь у которой истек срок службы уберите на установленное место в соответствии с местными правилами
- О всех рекламациях, оцененных как неисправности или плохая работа печи, необходимо заявить сервисной службе по телефону или в письменной форме. Чтобы воспользоваться гарантией, необходимо принести с собой гарантийный лист и чек.
- Контакт указан в конце данной инструкции, а также в технических данных печи, которые приобретены у официальных дистрибьютеров, вместе с чеком.
- Каждую неправильность на печи устраняет только официальный сервисер. В случае если неофициальные лица произведут сервис или какие-нибудь поправки на печи, владелец печи теряет право на ремонт ее в официальном сервисе.
- Приобрести запасные части можно только через заводской сервис на основании положений и рисунков из данной инструкции или по названию.

**МБС не несёт никакой ответственности если покупатель не соблюдает техническое руководство по эксплуатации и установке печи.**

## СОВЕТЫ ПО ЗАЩИТЕ ОКРУЖАЮЩЕЙ СРЕДЫ

### Упаковка

- Упаковка сделана из 100 % рециклирующих материалов.
- При утилизации надо следить за местными правилами.
- Упаковочный материал (целлофановые кульки, части из пенопласта и т.п.) надо держать далеко от детей , поскольку представляет потенциальный источник опасности.

### Изделие

- Аппарат сделан из рециклирующих материалов. При утилизации надо следить за существующими правилами по защите окружающей среды.
- Употреблять только рекомендуемые виды топлива.
- Запрещено сжигание органического и неорганического мусора (пластмассы, древесно-стружечных плит, ткани, замасленного дерева итд.), т.к. при их сгорании освобождаются канцерогенные и другие вредные вещества.





**АД “Милан Благојевић” Смедерево**

Ђуре Стругара 20

11300 Смедерево

Србија

тел: +381 26 633 600

+381 26 633 601

факс: +381 26 226 926

e-mail: [servis@mbs.rs](mailto:servis@mbs.rs)

[www.mbs.rs](http://www.mbs.rs)

